

性能范围 (包括定制型号)

进口口径: 26~300mm
出口口径: 20~250mm
流量: 4.5~700m³/h
扬程: 20~125m
功率: 0.75~220kw
最大工作压力: 16bar



应用

LQRY系列热油泵, 在我国载热体加热系统中得到广泛的使用, 已经进入石油、化工、橡胶、塑料、制药、纺织、印染、筑路、食品等各个工业领域, 主要用于输送不含固体颗粒的弱腐蚀性高温液体, 使用温度 $\leq 370^{\circ}\text{C}$, 是一种理想的热油循环泵

- 化工和制药业
- 矿物油
- 食品、洗衣房和纺织品
- 皮革和纸张
- 木材制造
- 油漆
- 建筑、焦油和沥青
- 电气工程工业

特点

LQRY型导热油泵的支撑采用了双端球轴承支撑的结构形式, 前端采用润滑油润滑, 后端采用润滑脂润滑, 中间有一导油管, 用以随时观察密封情况和回收导热油。采用自热散热结构, 改变了传统的水冷却结构, 使结构简单, 体积小, 节约运行费用、性能好, 使用可靠。

采用了动力密封加填料密封, 具良好的热态适应性, 耐磨耐腐蚀性好, 允许高转速工作, 保证了高温情况下的密封性。



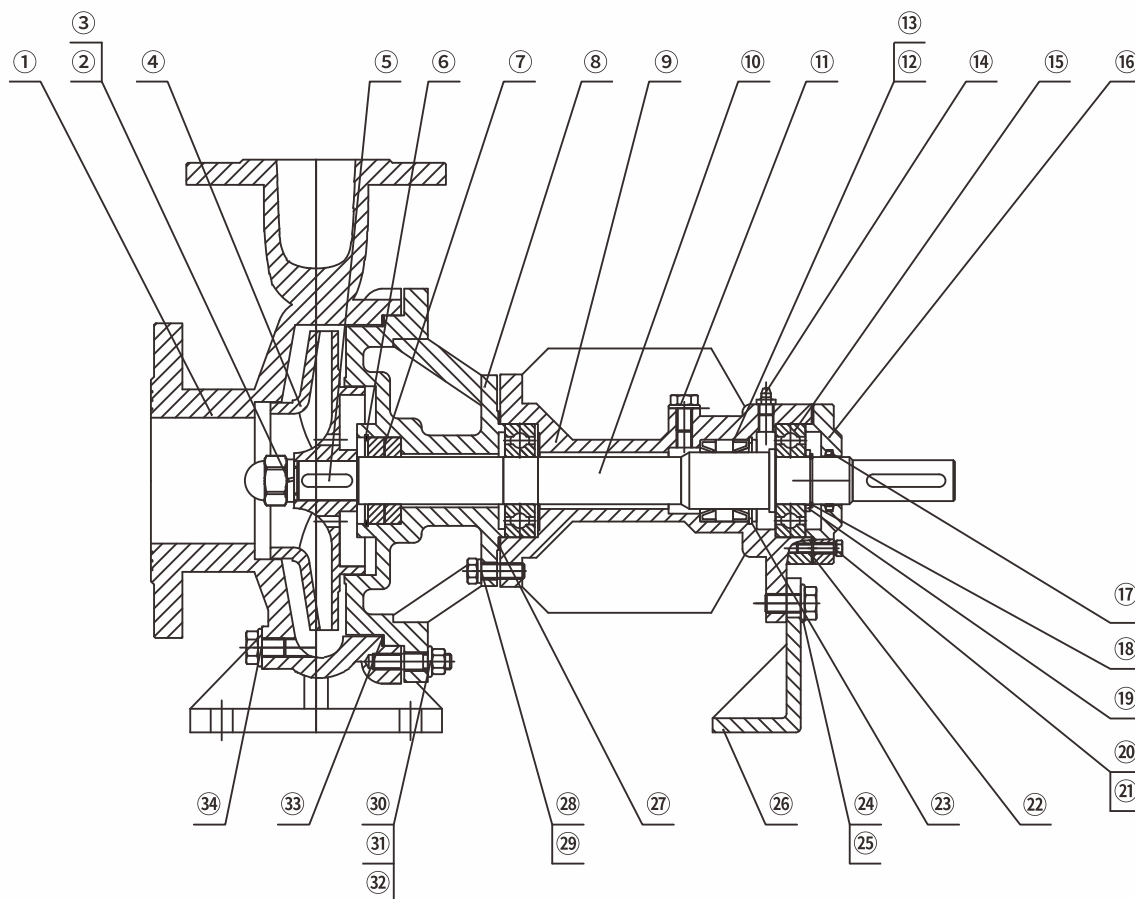
LQRY 热油泵

性能参数表

| 型号规格 | 进口口径 | 出口口径 | 额定流量 | 额定扬程 | 转数 | 功率 | 效率 | 汽蚀余量 |
|-------------|------|------|-------------------|------|------|------|------|------|
| | mm | mm | m ³ /h | m | RPM | kW | % | m |
| 26-20-100 | 26 | 20 | 4.5 | 15 | 2950 | 0.75 | 40 | 0.8 |
| 50-32-160 | 50 | 32 | 10 | 25 | | 2.2 | 42 | 1.2 |
| 50-32-150 | 50 | 32 | 8 | 22 | | 1.5 | 42 | 1.1 |
| 50-50-170 | 50 | 50 | 12.5 | 32 | | 4 | 45 | 1.2 |
| 65-50-180 | 65 | 50 | 32 | 32 | | 5.5 | 52 | 1.7 |
| 65-50-170 | 65 | 50 | 40 | 25 | | 5.5 | 52 | 1.8 |
| 65-50-160 | 65 | 50 | 52 | 16 | | 5.5 | 51 | 1.9 |
| 65-40-160 | 65 | 40 | 12.5 | 25 | | 3 | 45 | 1.2 |
| 80-50-180 | 80 | 50 | 40 | 40 | | 7.5 | 63 | 1.8 |
| 80-50-170 | 80 | 50 | 60 | 20 | | 7.5 | 60 | 2.8 |
| 100-65-257 | 100 | 65 | 100 | 80 | | 37 | 68 | 3.5 |
| 100-65-240 | 100 | 65 | 100 | 70 | | 30 | 67 | 3.5 |
| 100-65-230 | 100 | 65 | 100 | 55 | | 22 | 67 | 3.6 |
| 100-65-220 | 100 | 65 | 60 | 50 | | 15 | 66 | 2.4 |
| 100-65-200 | 100 | 65 | 80 | 40 | | 15 | 70 | 3.1 |
| 100-65-190 | 100 | 65 | 60 | 38 | | 11 | 68 | 2.6 |
| 125-100-270 | 125 | 100 | 220 | 85 | | 90 | 76 | 6 |
| 125-100-265 | 125 | 100 | 200 | 80 | | 75 | 74 | 5.8 |
| 125-100-260 | 125 | 100 | 300 | 70 | | 75 | 78 | 8 |
| 125-100-257 | 125 | 100 | 260 | 70 | | 75 | 77 | 7.4 |
| 125-100-250 | 125 | 100 | 200 | 60 | | 55 | 76.8 | 6 |
| 150-125-270 | 150 | 125 | 340 | 76 | | 110 | 78.6 | 8.5 |
| 150-125-260 | 150 | 125 | 400 | 70 | | 110 | 75 | 9.4 |
| 150-125-250 | 150 | 125 | 350 | 60 | | 90 | 74 | 9 |
| 150-125-240 | 150 | 125 | 400 | 50 | | 90 | 74 | 10.5 |

注：本表不包括定制型号。一般型号通常有库存。

结构图



| 序号 | 名称 |
|----|------|
| ① | 套管 |
| ② | 叶轮螺母 |
| ③ | 垫圈 |
| ④ | 叶轮 |
| ⑤ | 钥匙 |
| ⑥ | 扣环 |
| ⑦ | 石墨密封 |
| ⑧ | 泵盖 |
| ⑨ | 轴承壳 |
| ⑩ | 轴 |
| ⑪ | 塞子 |
| ⑫ | 动态密封 |
| ⑬ | 固位环 |
| ⑭ | 注油嘴 |
| ⑮ | 轴承 |
| ⑯ | 轴承盖 |
| ⑰ | 防尘环 |
| ⑱ | 扣环 |
| ⑲ | 固位环 |
| ⑳ | 螺栓 |
| ㉑ | 垫圈 |
| ㉒ | 纸垫 |
| ㉓ | 扣环 |
| ㉔ | 螺栓 |
| ㉕ | 垫圈 |
| ㉖ | 支撑托架 |
| ㉗ | 密封垫 |
| ㉘ | 螺栓 |
| ㉙ | 垫圈 |
| ㉚ | 垫圈 |
| ㉛ | 螺母 |
| ㉜ | 螺栓 |
| ㉝ | 密封圈 |
| ㉞ | 塞子 |